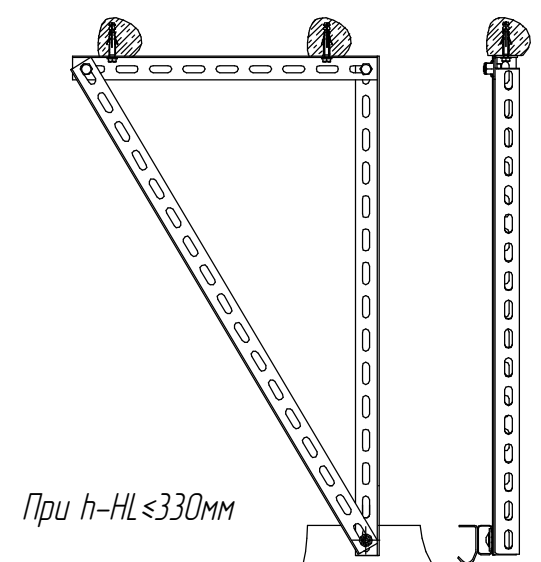
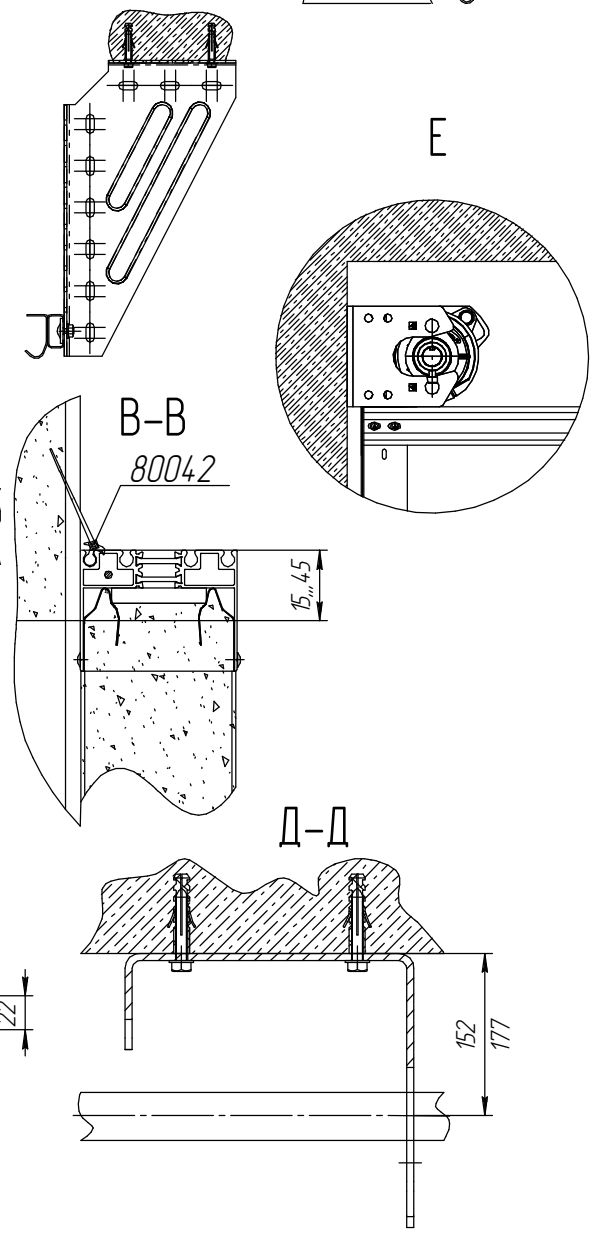


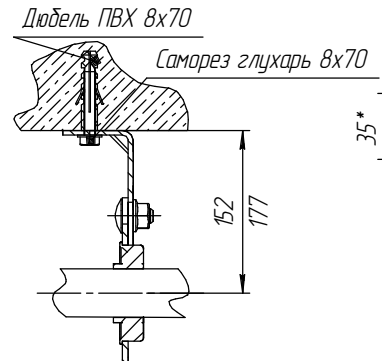
варианты крепления к потолку  
При  $h-HL > 330$  мм



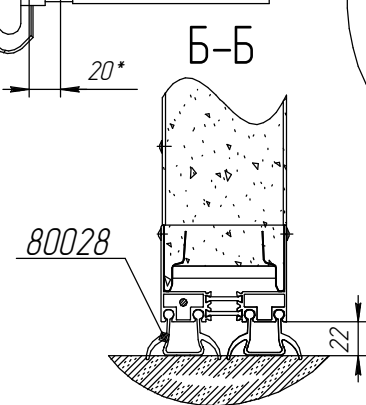
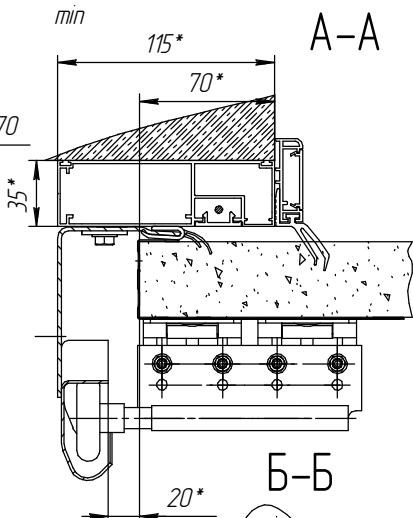
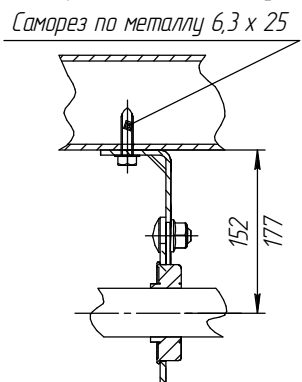
При  $h-HL \leq 330$  мм



крепление к бетону



крепление к металлу

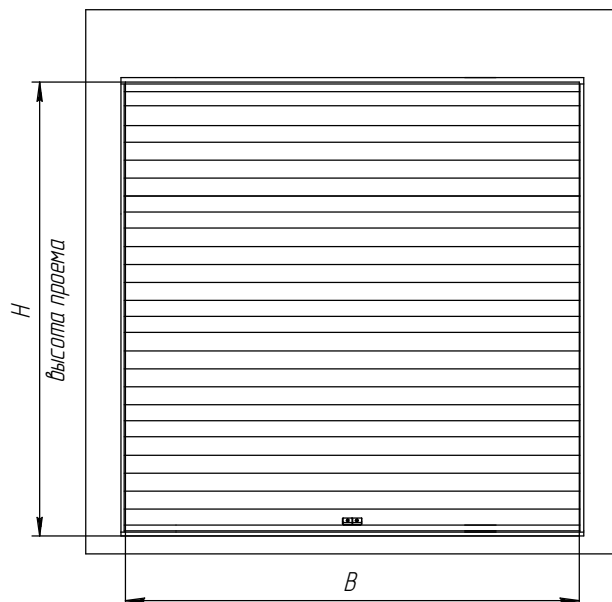
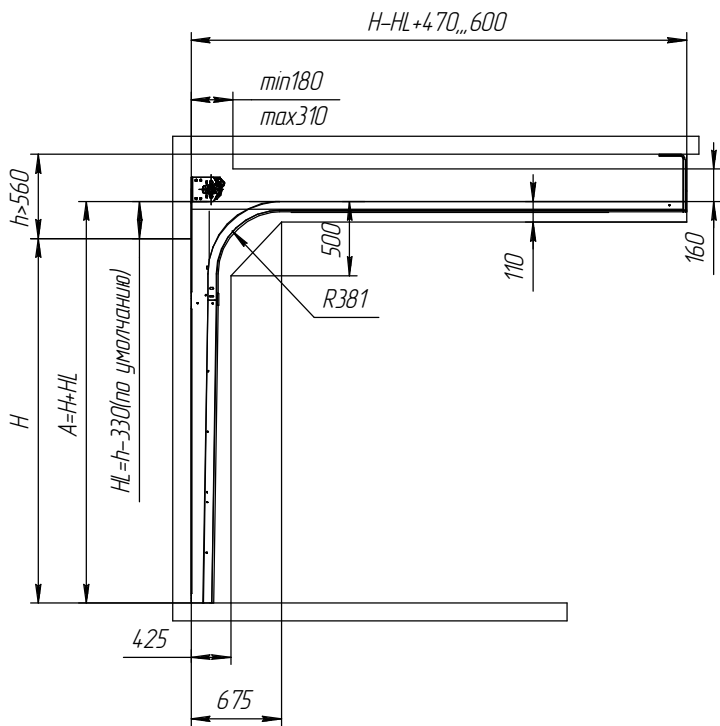


Высота проема (H), мм	до 5000
Ширина проема (B), мм	до 6000
Максимальная площадь щита, м <sup>2</sup>	30
Высота притолоки (h), мм	>560
Высота угловой стойки (A), мм	H+HL

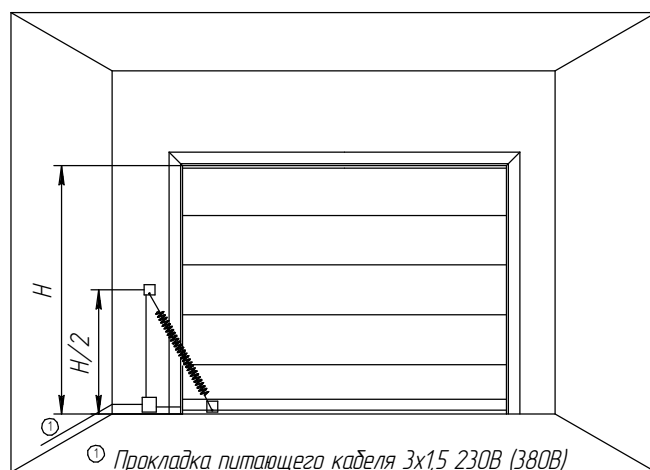
Изм.	Лист	№ док.м.	Подп.	Дата	Лит.	Масса	Масштаб
Разраб.							
Проб.					Лист	Листов	
Т.контр.							
Согласован							
Исполн.							
Этб.							

Высокий подъем

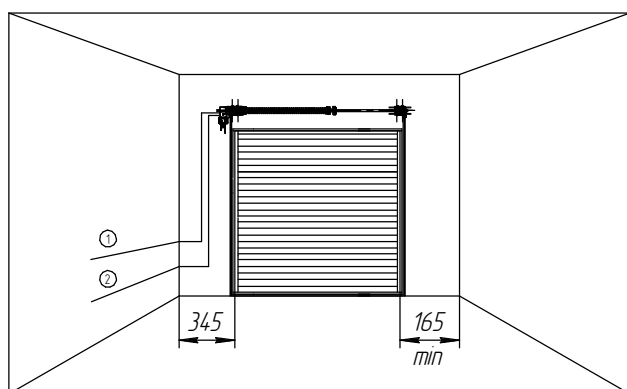
Перв. примен.  
Справ. №  
Подп. и дата  
Изд. № изд.  
Взам. инв. №  
Изд. № изд.  
Изд. № изд.



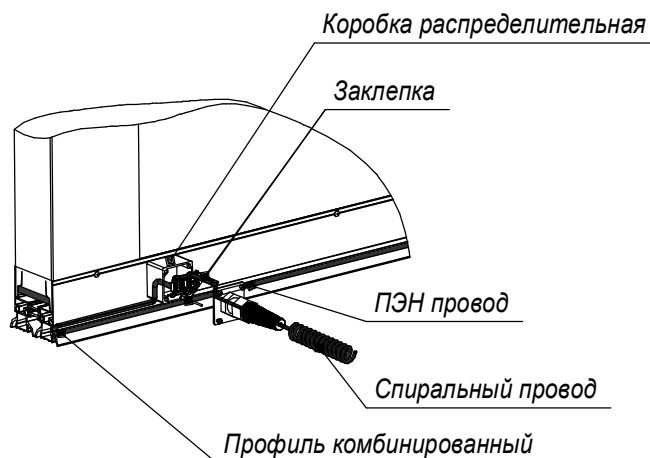
Подключение системы обогрева контура проёма



### Установка вального привода



- 1 Прокладка низковольтных управляющих кабелей 3x0,5
- 2 Прокладка питающего кабеля 3x1,5 230В (380В)



Высота проема (H), мм	до 5000
Ширина проема (B), мм	до 6000
Максимальная площадь щита, м <sup>2</sup>	30
Высота притолоки (h), мм	>560
Высота угловой стойки (A), мм	H+HL

Изм.	Лист	№ док-м	Подп.	Дата	Высокий подъем	Лит.	Масса	Масштаб
Разраб.	Проб.	Т.контр.	Согласован.	Исполн.		Лист	Листов	
Этб.								

Перв. примен.

Справ. №

Лист и дата

ИФБ № табл.

Взам. инв. №

Лист и дата

ИФБ № табл.